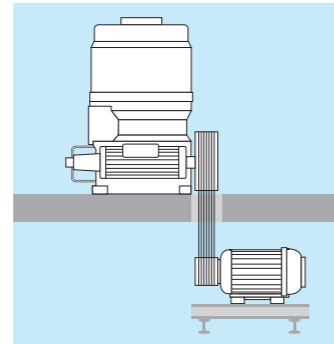


Двигатели с клиноремённым приводом могут иметь различные варианты размещения.

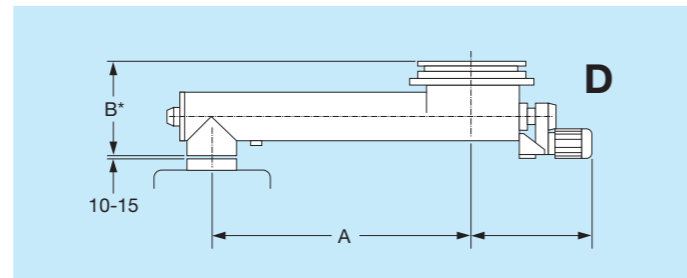


Двигатель пресса можно установить также под перекрытием.

## Устройства загрузки

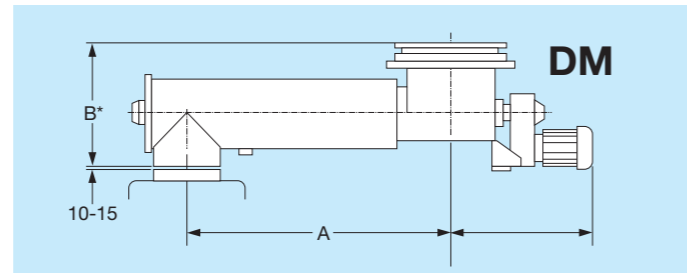
### Дозировочный шнек D

Размер	160	250	315
A Мм	1050	1800	1800
B Мм	412	502	597



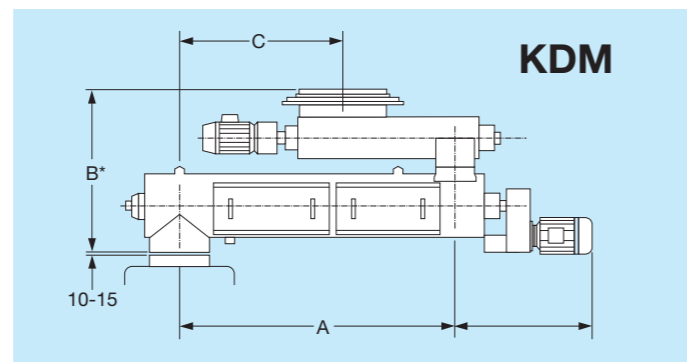
### Дозировочный и смесительный шнек DM

Размер	160	315	400	500
A Мм	1050	1800	1800	1800
B Мм	412	597	702	707



### Комбинация дозировочного и смесительного шнека KDM

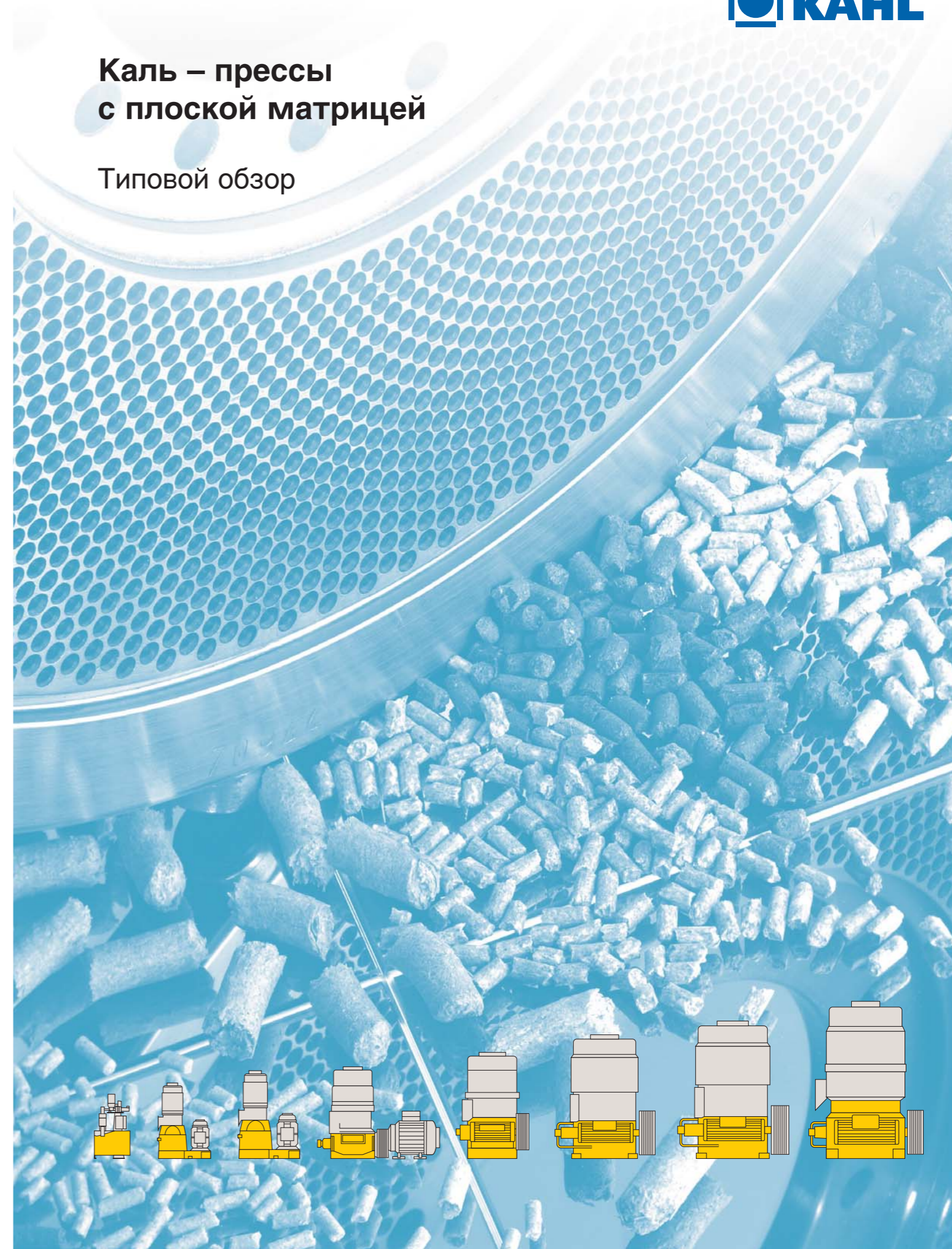
Размер	160/ 315	250/ 315	250/ 400
A Мм	1800	1800	1800
B Мм	902	1026	1131
C Мм	780	780	780



B\* = без приварного ворота  
с приварным воротом + 50 мм

## Каль – прессы с плоской матрицей

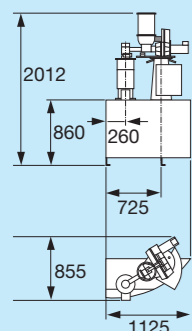
### Типовой обзор



# Прессы с плоской матрицей для различных областей применения



## 14-175

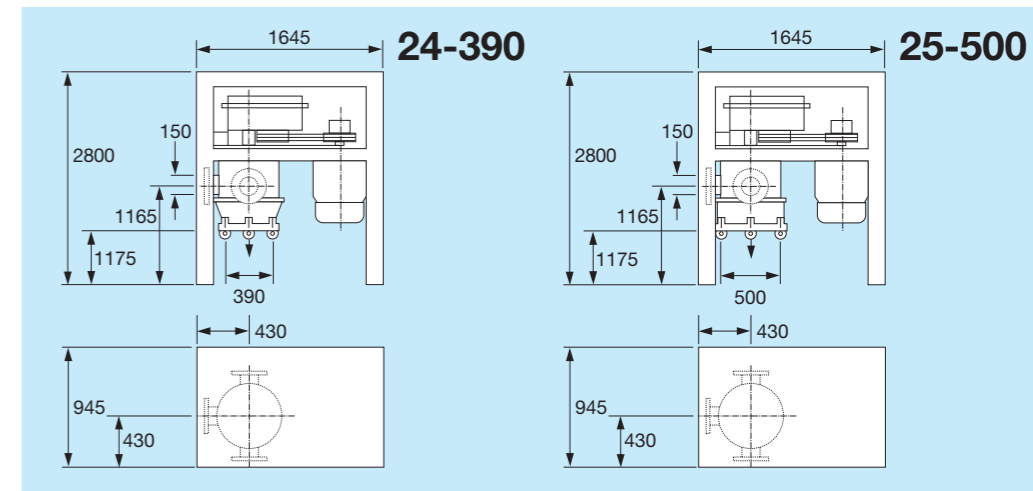


### Прессы малой производительности

Тип	14-175
Диаметр матрицы мм	175
Диаметр/ ширина бегунов мм	130/29
Количество бегунов	2
Приводной двигатель кВт/ мин <sup>-1</sup>	3
Скорость бегунов м/с	0,5-0,8
Площадь перфорации матрицы см <sup>2</sup>	106
Вес машины с двигателем кг	260

### Прессы для переработки пастообразных материалов

Тип	24-390	25-500
Диаметр матрицы мм	390	500
Диаметр/ ширина бегунов мм	230/77	230/77
Количество бегунов	2	3
Приводной двигатель кВт/ мин <sup>-1</sup>	30	30
Скорость бегунов м/с	1,65	1,72
Площадь перфорации матрицы см <sup>2</sup>	617	840
Вес машины с двигателем кг	1800	1950



### Прессы для среднего и крупного производства

Тип	33-390	33-500	34-600	38-600	38-780	37-850	39-1000	45-1250	60-1250	60-1500
Диаметр матрицы мм	390	500	600	600	780	850	1000	1250	1250	1500
Диаметр/ ширина бегунов мм	230/77	230/77	280/102	280/102	280/102 или 350/102	350/132	350/156 или 450/156	450/192 или 450/156	450/192	450/242
Количество бегунов	2	3	3-4	3-4	3-5 или 3-4	3-5	3-5 или 3-4	4-5	4-5	4-5
Приводной двигатель кВт/ мин <sup>-1</sup>	15-30/1500*	15-30/1500*	45-55/750	55-75/1500*	90-110/1500*	132/1500*	160-200/1500*	200-315/1500*	2 x 160-200/1500*	2 x 200-250/1500*
Скорость бегунов м/с	2,2	2,4	2,7	2,6	2,6	2,5	2,6	2,7	2,6	2,67
Площадь перфорации матрицы см <sup>2</sup>	617	840	1382	1382	1916	2695	3850	5900	5900	8769
Вес машины с двигателем кг	1150	1300	2330	2250	3000	4600	5400	8000	9600	12800

Размеры указаны с учетом применения самого большого приводного двигателя программы поставок.  
На странице 4 Вы найдете данные возможных вариантов установки и габариты питателей припл.

\* возможно другое число оборотов.

